

カントリーブロックマスターミニSP取付要領書



安全にお使いいただくために必ずお守りください

⚠ 傷害事故を防止のため、作業機を装着する場合には、下記事項を守ってください。
注意 ①トラクタを平たんで広い場所に置く。
 ②エンジンを止め、駐車ブレーキを掛ける。
 ③装着する位置で、ロータリの油圧降下防止用のバルブを「おせい」又は「ロック」の方向にしっかりと回し油圧を固定（ロック）する。

⚠ 圃場（作業）の条件あるいは調整により、本体の上下セット位置を変える時には、作業機の落下による怪我等にご注意下さい。
注意

⚠ 本紙の装着要領、及び取付位置等は標準設定取付位置です。ロータリの型式あるいは圃場（作業）の条件により変わる場合があります。
注意

【型式表】

| 型式名称 | コードNo. |
|------------|-----------------|
| BMM-RKA140 | 9501-249-0000-0 |

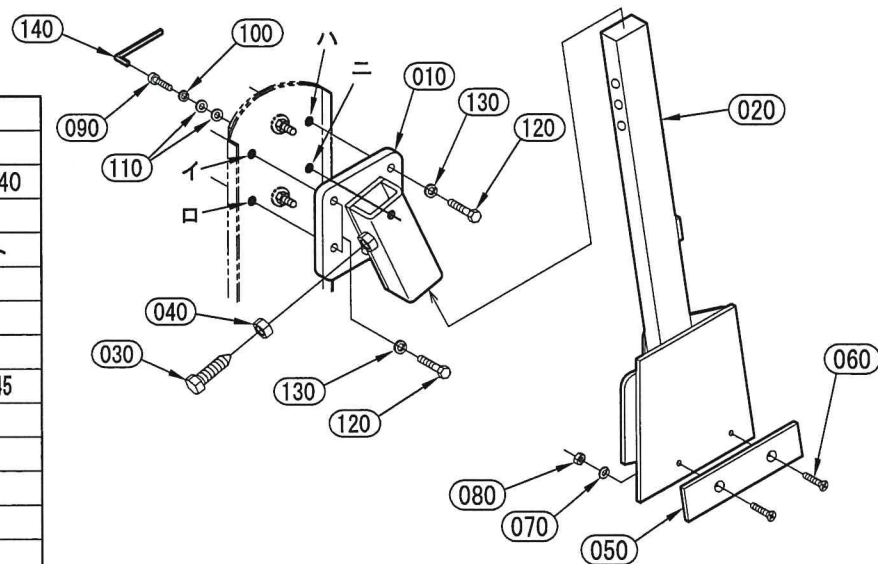
【用途および特長】

カントリーブロックマスターミニは、トラクタでの耕うん作業の時にコンクリート打込みあぜや凸凹のないブロックあぜ際にできる残耕部分を耕うんと同時に処理ができ、手作業による重労働から解放される便利な作業機です。

【装着要領】

- ロータリのサイドプレートを固定しているボルトの内、下図の●印（イ・ロ・ハ・ニ）のボルト（4本）を外します。但し●印以外のボルト（2本）は外さないで下さい。また取り外したボルト類はなくさないよう大切に保管して下さい。
- カントリーブロックマスターミニSPの「取付ブラケット（010）」を図の方向にし、サイドプレートのボルトを外した部分に当て、イ・ロ・ハの穴に外側から「ボルトM10×45（120）」「バネ座金M10（130）」を通し仮締めをします。次にニの穴に内側から「六角穴付ボルトM8×45（090）」「バネ座金M8（100）」「ヒラ座金M8（110）」で取り付け、仮締めのボルトと共に**確実に締め付け固定**して下さい。「六角穴付ボルトM8×45（090）」を締め付け時には、付属の工具「六角棒レンチ6（140）」を使用して下さい。
- スキ先を図のように前にして「取付ブラケット（010）」の下側から「本体（020）」の支軸を差し込み、「先付ボルトM14×40（030）」と「ナットM14（040）」でロックして下さい。位置決めは【使用方法】を参照して下さい。
- 「スーパープレート（050）」が破損又は磨耗等した場合、交換あるいは付け替えが可能（両端使用可）です。販売時は「本体（020）」に組付け済みです。

| | |
|-----|--------------|
| 010 | 取付ブラケット |
| 020 | 本体 |
| 030 | 先付ボルトM14×40 |
| 040 | ナットM14 |
| 050 | スーパープレート |
| 060 | 皿小ネジM8×25 |
| 070 | バネ座金M8 |
| 080 | ナットM8 |
| 090 | 六角穴付ボルトM8×45 |
| 100 | バネ座金M8 |
| 110 | ヒラ座金M8 |
| 120 | ボルトM10×45 |
| 130 | バネ座金M10 |
| 140 | 六角棒レンチ6 |



井関農機トラクター用
 『RKA140~160』ロータリ

【使用方法】

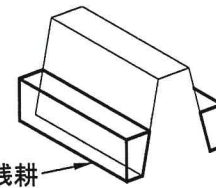
①支軸の座グリ位置を替えることで作業深さが3段階に調整できます。耕作地の条件に合わせて取付位置を調整して下さい。

以下の取付位置と作業深さを目安に下さい。

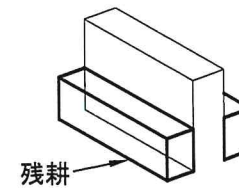
- 上座グリ（深い）：ロータリの耕深と同じ深さ
- 中座グリ（標準）：ロータリの耕深より3cm浅い
- 下座グリ（浅い）：ロータリの耕深より6cm浅い

②台形コンクリートあぜ（下図左）の場合、土中に埋もれている部分を考慮し浅めの作業をおすすめします。又、作業中はコンクリートあぜの側壁等に強く接触させますと本体やロータリが、故障あるいは破損する恐れがありますので注意して下さい。

○台形コンクリート打込みあぜ



○直立コンクリート打込みあぜ



③作業をしない時は、右図のように支軸を取付ブラケットの上側から差し込み、支軸のストッパーが取付ブラケットの上面に当たる位置まで下げ、抜け止めとして本体支軸部分を取付ブラケットのロックボルトにて固定して下さい。（左図参照）

【部品表】

| 部番 | 部品名称 | 数量 |
|-----|----------------|----|
| 010 | トリツケブラケット | 1 |
| 020 | ホンタイ | 1 |
| 030 | サキツキボルトM14×40 | 1 |
| 040 | ナットM14 | 1 |
| 050 | スーパープレート | 1 |
| 060 | サラコネジM8×25 | 2 |
| 070 | バネザガネM8 | 2 |
| 080 | ナットM8 | 2 |
| 090 | ロッカクアナツキボルトM8× | 1 |
| 100 | バネザガネM8 | 1 |
| 110 | ヒラザガネM8 | 2 |
| 120 | ボルトM10×45 | 3 |
| 130 | バネザガネM10 | 3 |
| 140 | ロッカクボウレンチ6 | 1 |

お願い ◆ご注文いただく際には本機形式、及びロータリ型式もあわせて明示ください。
 ◆取扱説明書は仕様改良のため、予告なく変更することがあります。

