

注意
 傷害事故を防止のため、作業機を装着する場合には、下記事項を守ってください。
 ①トラクタを平たんで広い場所に置く。
 ②エンジンを止め、駐車ブレーキを掛ける。
 ③装着する位置で、作業機降下速度調節グリップを「固定」の方向にいっぱいに回し油圧をロックをする。

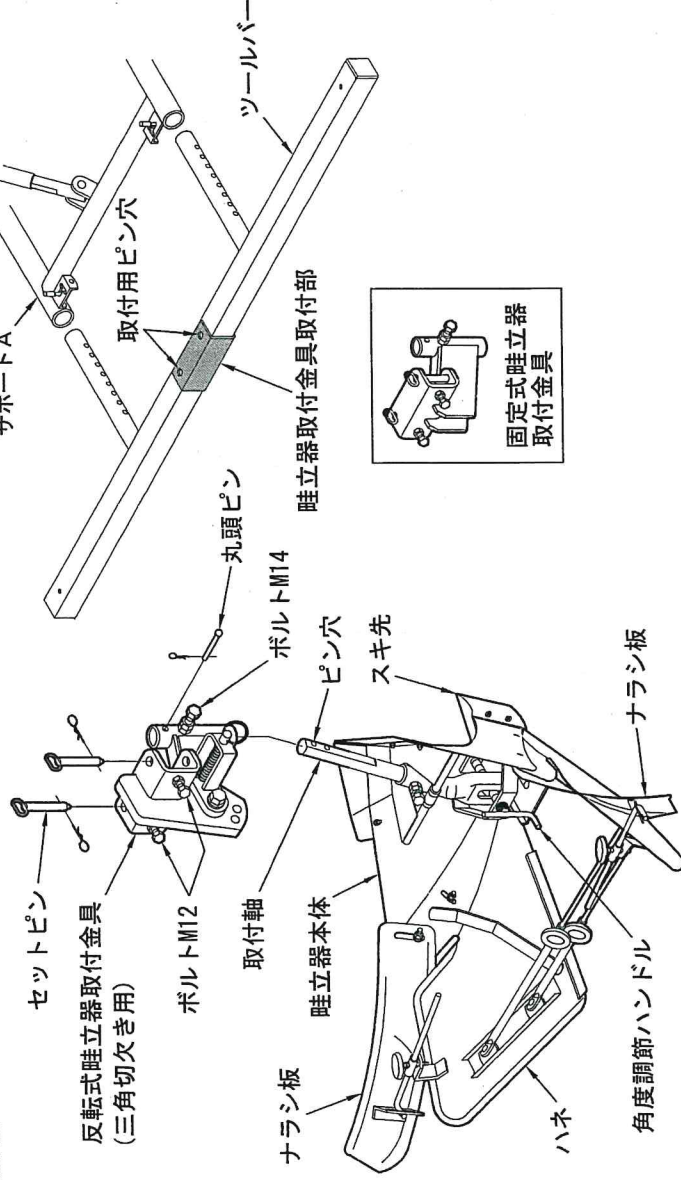
■型式表

作業機名称	型式名称	コードNo.
畦立器3型	RR3-F123-N	32505-11220
畦立器4型	RR4-F123-N	32505-11230
畦立器45型	RR45-F123-N	32505-11240
畦立器6型	RR6-F123-N	32505-11250
畦立器7型	RR7-F123-N	32505-11260
作業機名称	型式名称	コードNo.
固定式取付金具	TB-GSF23N	32505-11641
反転式取付金具	TBL-GSF23N	32505-11150

■装着要領

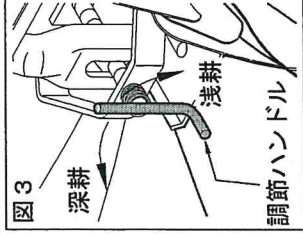
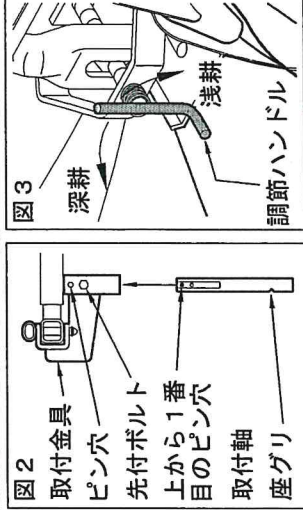
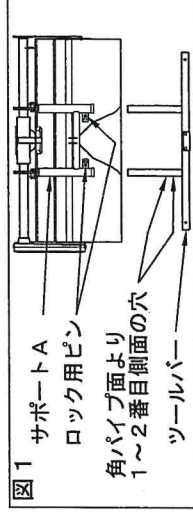
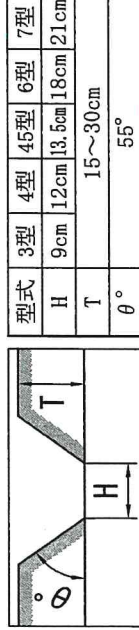
- ①ロータリリヤカバ中央部のフタ（小判型）又は、三角切欠きカバを取り外します。
- ②ツールバーの前後のセット位置は、後方から1～2番目のピン穴に合わせます。機種により設定位置が異なる場合があります。畦立器が耕うん爪に近い位置になるようにしてください（図1参照）
- ③ツールバー中央部取付穴（2個）に、セットピンにて取付金具を装着しボルトM12（2個）にて固定します。
- ④取付金具のパイプ部に、取付軸を下方より挿入し丸頭ピンでセットし、M14ボルトにて締め付け固定します。（図2参照）
- ⑤畦立器の作業姿勢は、ロータリの耕深に合わせ進行方向に対し水平あるいは、少しスキ先が上を向くよう調節ハンドル等でサクション調節をします。（図3参照）

■装着図



注意
 ①反転後は、トラクタに乘車してエンジンを始動し、ロータリをゆっくり持ち上げてください。畦立器がトラクタ本体やキャノピー・ロプス・キャビン等に接触しないことを確認します。接触する場合には上限規制を行ってください。同時に水平（傾き）装置を操作し、キャビン等に接触しないことも確認をしてください。
 ②片培土との共着で、ナラシ板が接触する場合には、ナラシ板をずらしてください。

■作耕断面図



参考

- ◆ご注文いただく際には本機形式、及びロータリ型式もあわせて明示ください。
- ◆取扱説明書は仕様改良のため、予告なく変更することがあります。