

安全にお使いいただくために必ずお守りください

**注意** □ 傷害事故を防止の為、作業機を装着する場合には下記事項を必ず守ってください。

- トラクタを平坦な場所で広い場所に置く。
- エンジン进行を止め、駐車ブレーキを掛ける。
- 装着する位置で作業機降下速度調節グリップを「固定」の方向にしっかりと押し戻し、確実にロックをする。

**注意** ① 作業機の調節などを行う場合は、必ずトラクタのエンジンを停止してから行ってください。

② トラクタのオート切換スイッチを「切」にして作業を始めてください。

③ 取り付けた部品やボルト類は確実に締め付け固定してください。ロータリや作業機の破損や怪我につながります。

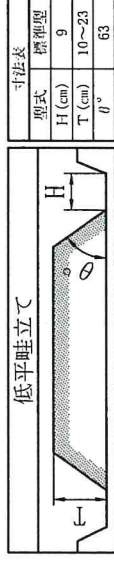
④ 取り外した部品やボルト類は大切に保管下さい。

**■用途** 低平うね作り (播種機・施肥機併用)

**■型式表**

作業機名称	型式名称	コードNo.
畦盛板 3 型	UM345-RB	32522-12230
畦盛板 3 型	UM370-RB	32522-12240

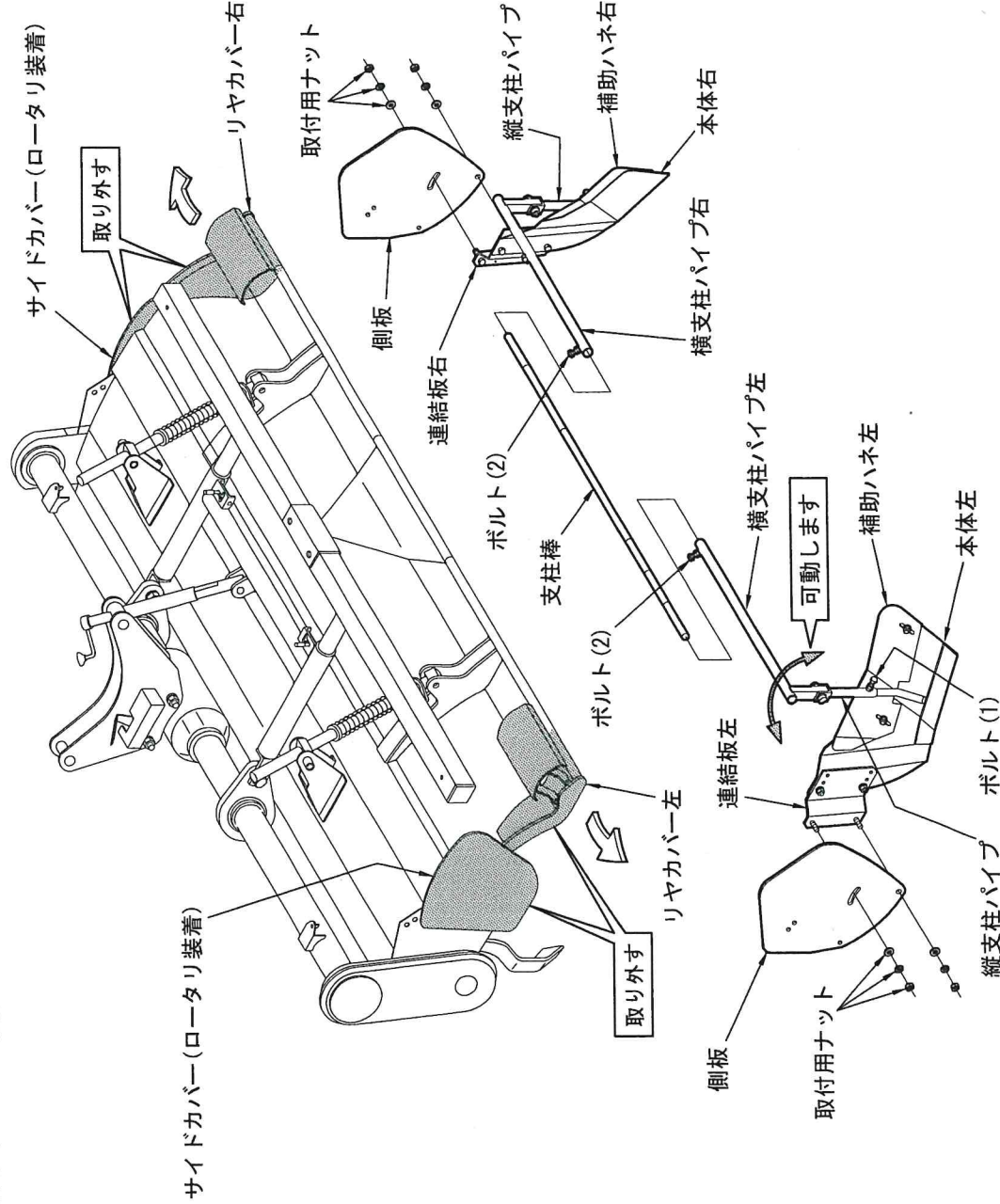
**■作溝断面図**



**■装着要領**

- ① ロータリ左右に装着のサイドカバー及び、左右隅のリヤカバーを取り外します。
- ② ①で取り外したサイドカバー部に、畦盛板用の側板 (小川製) を①で取り外したナット類で取り付けます。
- ③ 本体に取り付けの連結板のボルト部を②で取り付けた側板内側に、付属のナット類で取り付けます。
- ④ 支柱パイプ (組) をそれぞれ左右に取り付け、支柱棒を挿入し縦支柱パイプに付いているボルト (1) で締め付け固定します。(右図参照)
- ⑤ 畦盛板本体の左右の位置幅が決まれば、横支柱パイプに付いているボルト (2) を締め付け固定して下さい。

**■装着図 (UM345-RBを装着した場合)**



□ お願い ・ ご注文いただく際には本機型式、及びロータリ型式もあわせて明示ください。

・ 取扱説明書は仕様改良のため、予告なく変更することがあります。