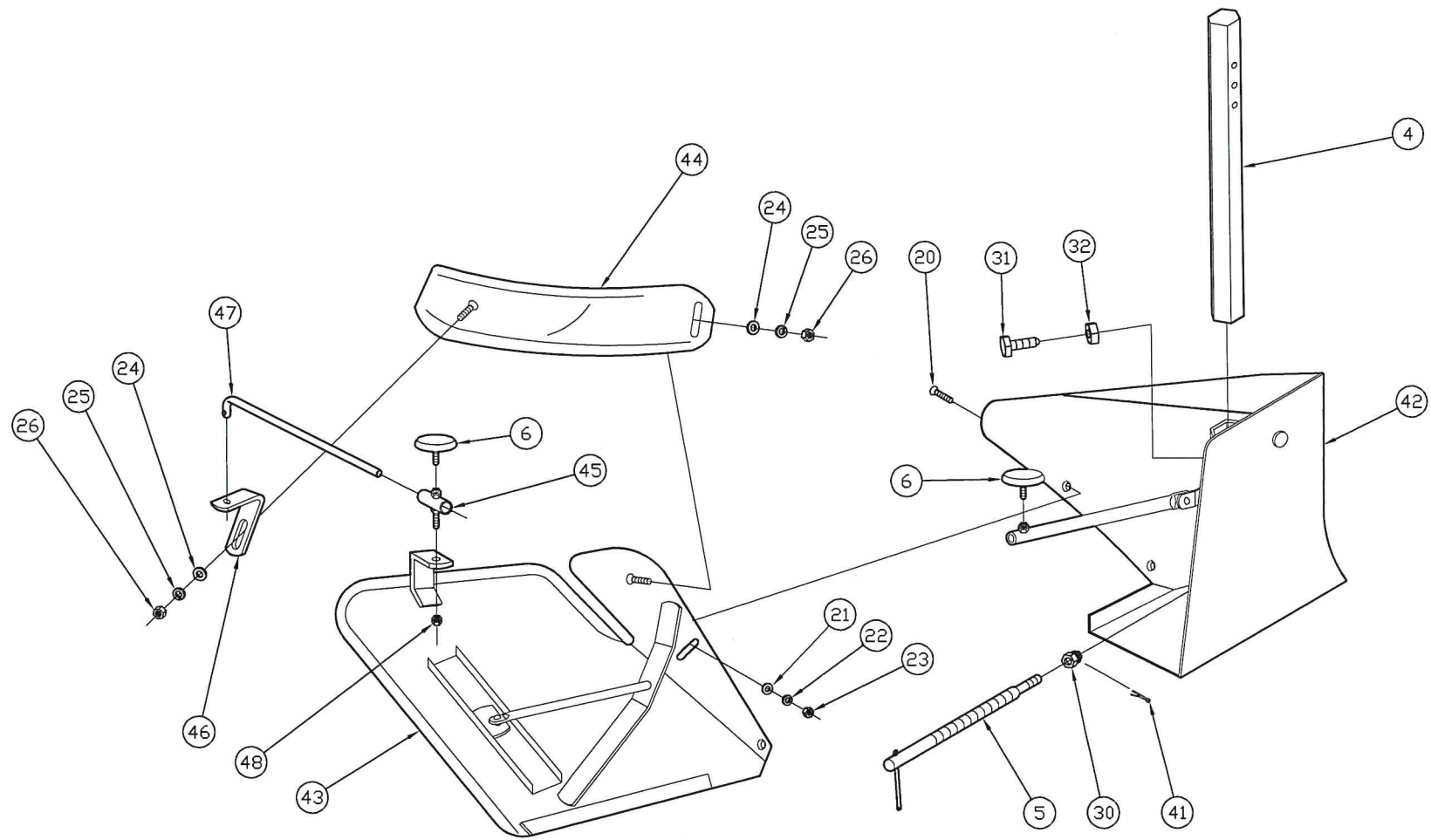


型式	FKR12-RB.RX	名称	反転式片培土器右CMP
----	-------------	----	-------------



部番	部 品 名 称	サイズ	コードNo. (CUSTOMER)	数 量 (個/台)				備 考
				FKR12-RB. RX	FKL12-RB. RX	FKR19-RB. RX	FKL19-RB. RX	
*	反転式片培土器右CMP	12cm	32521-12360	1				
*	反転式片培土器左CMP	12cm	32521-12370		1			
*	反転式広幅片培土器右CMP	19cm	32521-12380			1		
*	反転式広幅片培土器左CMP	19cm	32521-12390				1	
1	ヘラ本体右	12cm		1				
1	ヘラ本体左	12cm			1			
2	ハネ右			1				
2	ハネ左				1			
3	ナラシ板右本体			1				
3	ナラシ板左本体				1			
4	取付軸右	HEX35*450		1		1		
4	取付軸左	HEX35*450			1		1	
5	調節ハンドル			1	1	2	2	
6	菊形ハンドル			1	1	1	1	
7	ブラケットA			1	1	1	1	
8	ブラケットB右			1		1		
8	ブラケットB左				1		1	
9	フタ板			1	1	1	1	
10	反転ピン	φ16*137		1	1	1	1	
11	圧縮バネ	φ1.4*φ18.4*120		1	1	1	1	
12	ノックピン	φ4*24		1	1	1	1	
13	ターンバックル本体	L=300		1	1	1	1	
14	引張ボルト左	L160*W12		1	1	1	1	
15	引張ボルト右	L160*W12		1	1	1	1	
16	Uボルト(80A)	M12*103*119*45		1	1	1	1	
17	L形金具	80A用		1	1	1	1	
18	ゴム板	t=3		1	1	1	1	
19	シャックル	SA10		1	1	1	1	
20	皿小ねじ	M8*1.25*25		2	2	2	2	
21	平座金	M8		4	4	4	4	
22	バネ座金	M8		4	4	4	4	
23	六角ナット	M8*1.25		4	4	4	4	
24	平座金	M10		1	1	1	1	
25	バネ座金	M10		1	1	1	1	
26	六角ナット	M10*1.5		1	1	1	1	
27	六角中ボルト	M12*1.75*65-35		4	4	4	4	
28	バネ座金	M12		6	6	6	6	
29	六角ナット	M12*1.75		7	7	7	7	
30	溝付き六角ナット	M12*1.75		1	1	1	1	
31	先付六角ボルト	M14*1.5*40		1	1	1	1	
32	六角ナット(小型)	M14*1.5		1	1	1	1	

