

三菱GOZトラクタ用(RBZロータリ)畦盛板3型装着要領図



- 注意**
- ①取り付けた部品・ボルト類は確実に締め付け固定してください。ロータリ・作業機等の破損につながります。
 - ②取り外した部品・ボルト類は、大切に保管下さい。

- 注意**
- 傷害事故を防止のため、作業機を装着する場合には、下記事項を守ってください。
- ①トラクタを平たんで広い場所に置く。
 - ②エンジンを止め、駐車ブレーキを掛ける。
 - ③装着する位置で、作業機降下速度調節グリップを「固定」の方向にいっばいに回し油圧ロックをする。

型式表

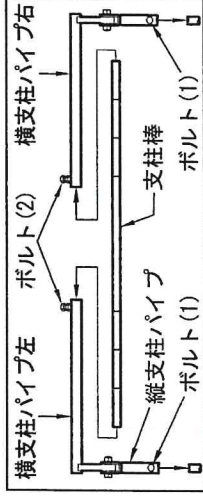
作業機名称	型式名称	コードNo.
畦盛板3型	UM3-GOZ	32522-10780



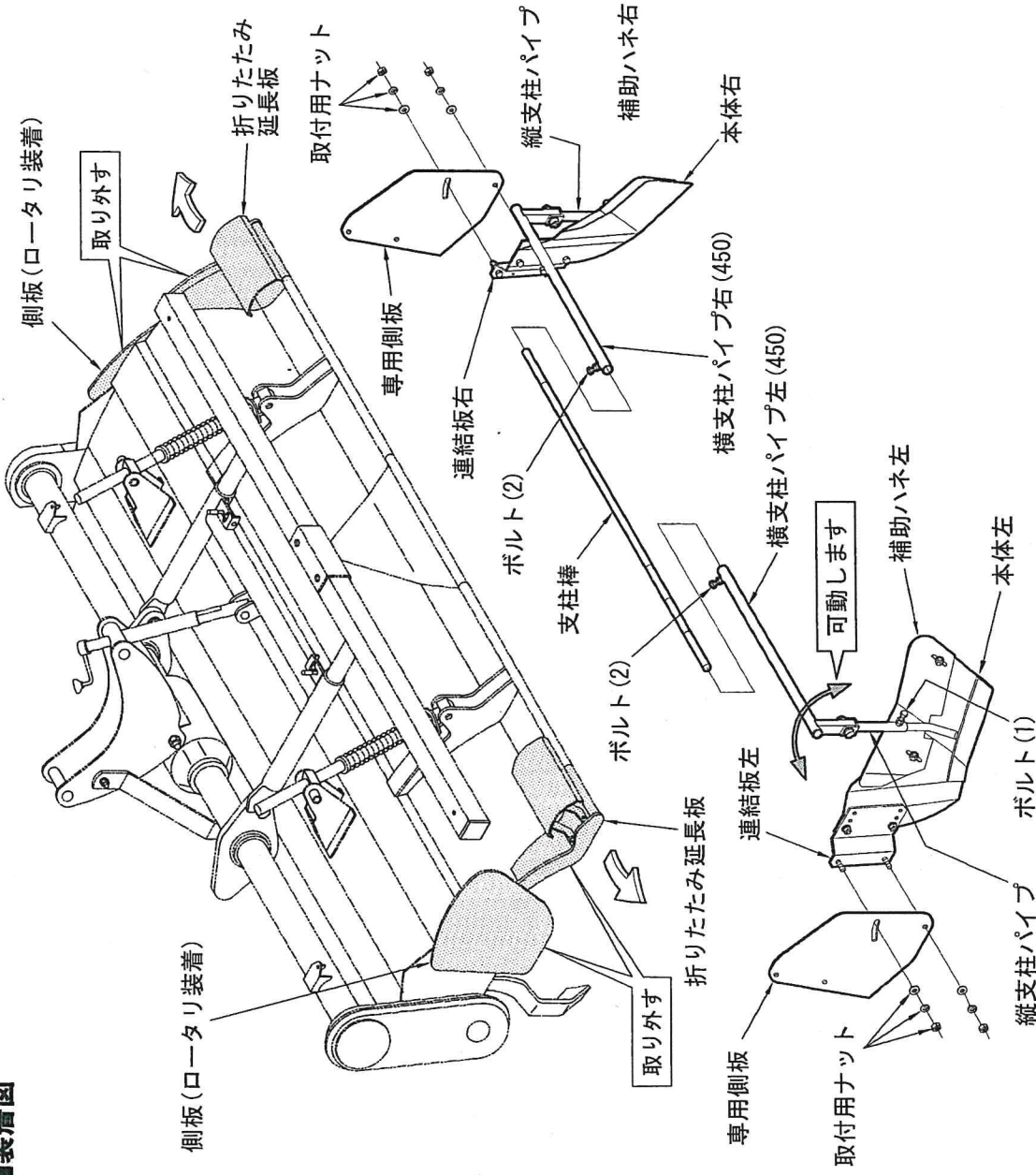
型式	H	T	θ°
3型	9cm	10~23cm	63°

■装着要領

- ①ロータリ左右に装着の側板及び、左右隅の折りたたみ延長板を取り外します。
- ②①で取り外した側板部分に、畦盛板専用の側板を①で取り外したナット類で取り付けます。
- ③本体に取り付けの連結板のボルト部を側板内側に、付属のナットのナット類で取り付けます。
- ④支柱パイプ(組)をそれぞれ左右に取り付け、支柱棒を挿入し縦支柱パイプに付いているボルト(1)で締め付け固定します。(右図参照)
- ⑤畦盛板本体の左右の位置幅が決まれば、横支柱パイプに付いているボルト(2)を締め付け固定して下さい。



■装着図



お願い

- ◆ご注文いただく際には本機形式、及びロータリ型式もあわせて明示ください。
- ◆取扱説明書は仕様改良のため、予告なく変更することがあります。