

注意 傷害事故を防止のため、作業機を装着する場合には、下記事項を守ってください。

- ①トラクタを平たんで広い場所に置く。
- ②エンジンを止め、駐車ブレーキを掛ける。
- ③装着する位置で、ロータリの油圧降下防止用のバルブを [おそい] 又は [ロック] の方向に いったばいいに 回し油圧を固定 (ロック) する。

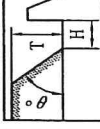
注意 ①培土・片培土の作業機又は金具等を取り付ける際は必ずトラクタのエンジンを停止してから行ってください。

- ②取り外した部品・ボルト類は、大切に保管下さい。
- ③作業機を反転させる時は、落下等に充分注意して怪我の無いように作業を行って下さい。

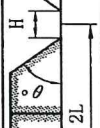
型式表

型式名称	コードNo.
YSG-12R	7TU201-1700
YSG-19R	7TU201-1800
YSG-12L	7TU201-2300
YSG-19L	7TU201-2400

あそ際の作業



運搬往復による広幅陸立

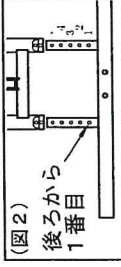
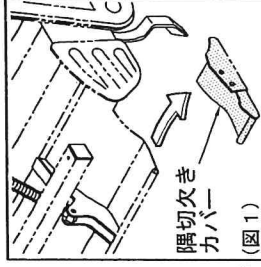


両社士(佐)仕様での1工程の陸立 寸法表

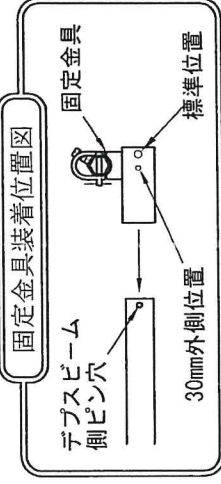
型式	H~2H	機薄型	広幅型
H	T	12cm	19cm
T	θ°	15~30cm	
θ°		51°	

装着要領

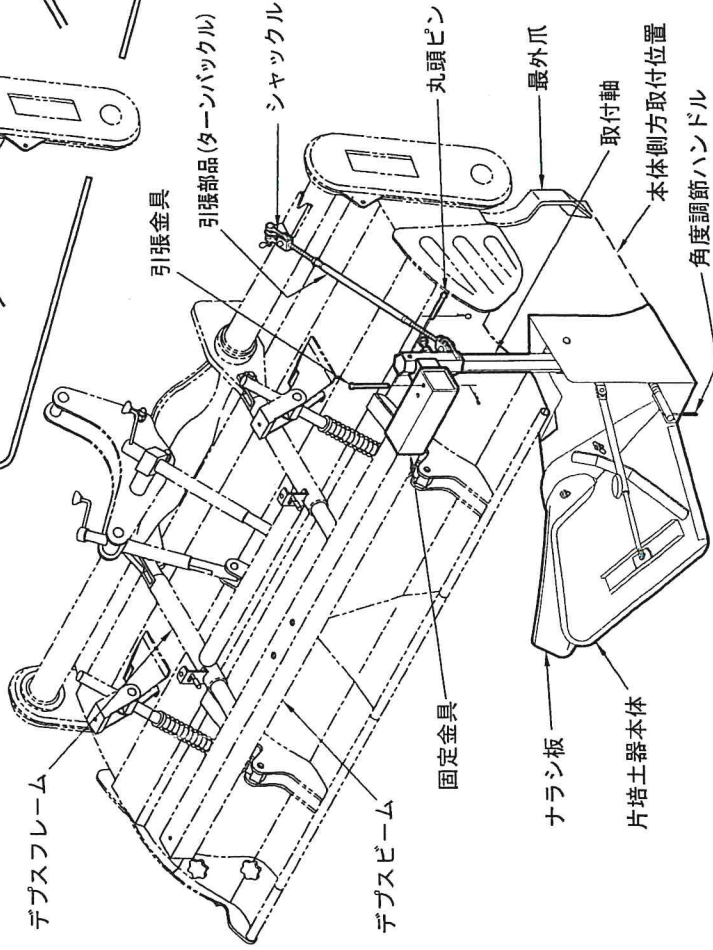
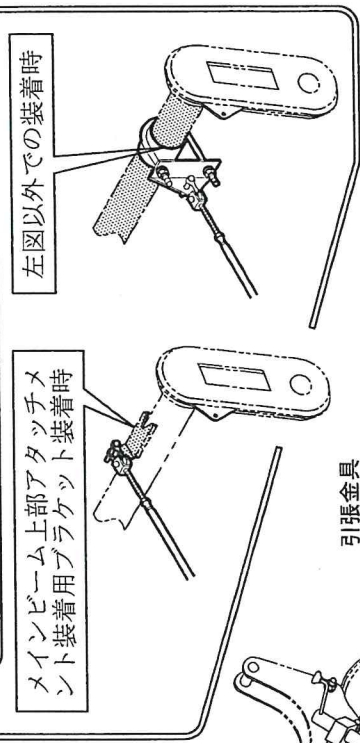
- ①リヤカバレーキを外し、回動カバレー位置は、耕うん位置にして下さい。
- ②ロータリリヤカバレーの隅切欠きカバレーを外して下さい。(図1参照)
- ③デプスビームの前後位置は、後ろから1番目の穴に合わせます。(図2参照)
- ④固定金具をデプスビームへ取り付けます。(下記の固定金具装着位置図を参照ください)
- ⑤片培土器の取付軸を固定金具の六角パイプ部下方から挿入し、上から1番目のピン穴と固定金具のピン穴を合わせ丸頭ピンでセットします。(図3参照)
- ⑥片培土器の作業姿勢は、ロータリ爪の耕深にあわせ進行方向に対し水平あるいはスキ先が少し上向きよう角度調節ハンドルでサクシヨン調節をします。
- ⑦引張部品 (ターンバックル) は下図 (ロータリ機種により違う) の様に装着し緊張して下さい。



装着図 (YSG-12R装着の場合)



ロータリの機種により装着方法が変わります。下図を参考にターンバックルを装着して下さい。



お願い

- ◆ご注文いただく際には本機形式、及びロータリ型式もあわせて明示ください。
- ◆取扱説明書は仕様改良のため、予告なく変更することがあります。