

ヤンマートラクタ用ブロックマスターミニSP取付要領書

安全にお使いいただくために必ずお守りください

注意 □ 傷害事故を防止の為、作業機を装着する場合には下記事項を必ず守ってください。
 ○ トラクタを平たんで広い場所に置く。
 ○ エンジンを止め、駐車ブレーキを掛ける。
 ○ 装着する位置でロータリ油圧降下防止のストップバルブを「おせい」の方向にいっぱい回し油圧を確実にロックをする。

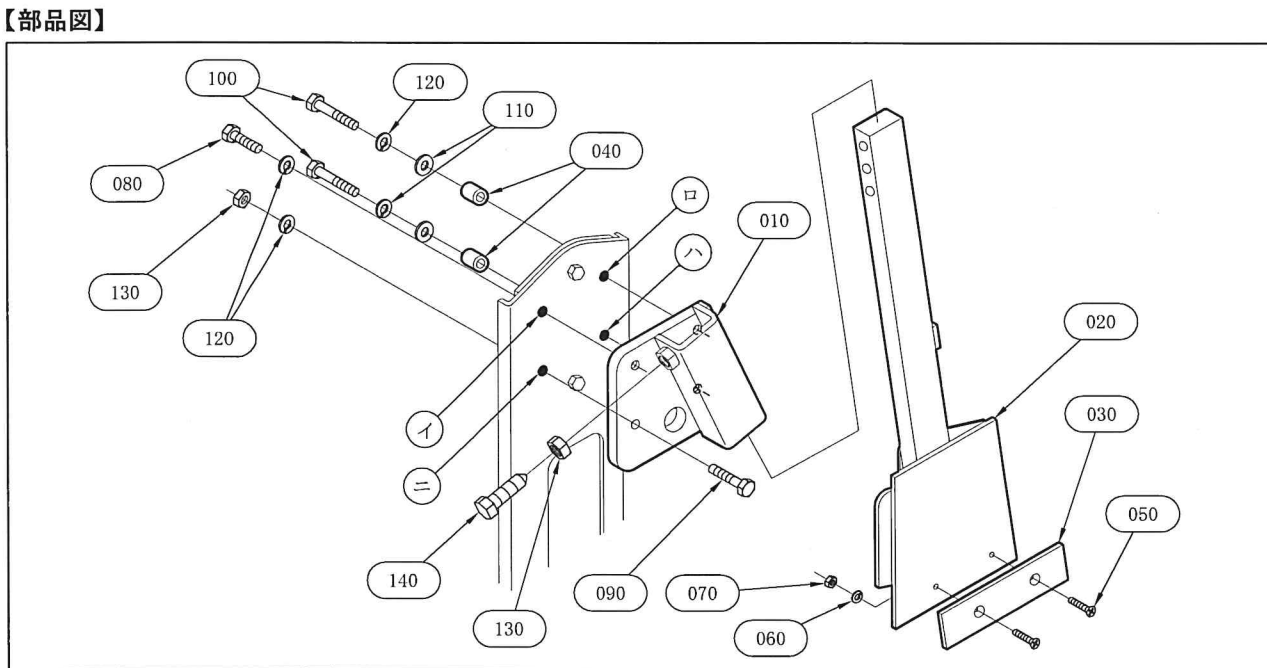
注意 ① 作業機の調節などを行う場合は、必ずトラクタのエンジンを停止してから行ってください。
 ② トラクタのオート切換スイッチを「切」にして作業を始めてください。
 ③ 取り付けた部品やボルトは確実に締め付け固定してください。ロータリや作業機の破損や怪我につながります。
 ④ 取り外した部品やボルト類は大切に保管下さい。

【用途】
 コンクリートあぜ際の残耕処理

【特長】
 ブロックマスターミニSPは、トラクタでの耕うん作業の時にコンクリート打込みあぜや凸凹のないブロックあぜ際にできる残耕部分を耕うんと同時に処理ができ、手作業による重労働から解放される便利な作業機です。

【装着要領】

- ① ロータリのサイドサポータを固定しているボルトの内、下図の●印（イ・ロ・ハ・ニ）のボルト（4本）を外します。但し●印以外のボルト（2本）は絶対に外さないで下さい。また取り外したボルト類は無くさないよう大切に保管して下さい。
- ② ブロックマスターミニSPの「取付ブラケット（010）」を図の方向にし、サイドサポータのボルトを取り外した部分に図の様に当て、ロ・ハの穴に内側から「六角中ボルトM10×40（100）」「バネ座金M10（120）」「平座金M10（110）」「カラー（040）」で取り付け仮締めをします。次にイの穴に内側から「六角ボルトM10×20（080）」「バネ座金M10（120）」で取り付けます。最後にニの穴へ外側から「六角中ボルトM10×35（090）」を通し、「バネ座金M10（120）」「六角ナット（小形）M10（130）」で取り付け全てのボルトを確実に締め付けてください。但し、キャスタースタンド用ブラケット装着時は、「カラー（040）」は使用しません。
- ③ スキ先を図のように前にして「取付ブラケット（010）」の下側から「本体（020）」の支軸を差し込み、「先付六角ボルトM14×40（140）」と「六角ナットM14（140）」でロックしてください。位置決めは【使用方法】の項をご参照してください。
- ④ 「スーパープレート（050）」が破損又は磨耗等した場合、交換あるいは付け替えが可能（両端使用可）です。販売時は「本体（020）」に組付け済みです。

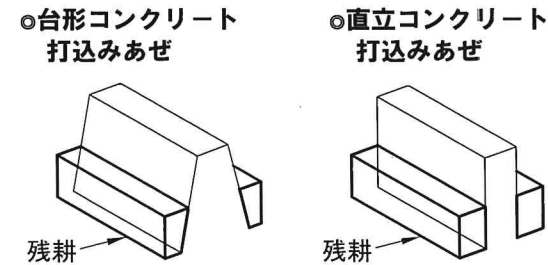


【使用方法】
 ① 支軸の座グリの位置を替えることで作業深さが3段階に調整できます。耕作地の条件に合わせて取付位置を調整してください。

以下の取付位置と作業深さを目安にして下さい。（右図参照）

- 上座グリ（深い）：ロータリの耕深と同じ深さ
- 中座グリ（標準）：ロータリの耕深より3cm浅い
- 下座グリ（浅い）：ロータリの耕深より6cm浅い

② 台形コンクリートあぜ（下図左）の場合、土中に埋もれている部分を考慮し浅めの作業をおすすめします。又、作業中はコンクリートあぜの側壁等に強く接触させますと本体やロータリが、故障あるいは破損する恐れがありますので注意してください。



③ 作業をしない時は、右図のように支軸を取付ブラケットの上側から差し込み、支軸のストッパーが取付ブラケットの上面に当たる位置まで下げ、抜け止めとして本体支軸部分を取付ブラケットの先付六角ボルトで固定してください。（左図参照）

【部品表】

部番	部品名称	サイズ	数量
010	取付ブラケット		1
020	本体		1
030	スーパープレート	t6	1
040	カラー	φ22×φ13×18	2
050	皿小ねじ	M8×1.25×25	2
060	バネ座金	M8	2
070	六角ナット	M8×1.25	2
080	六角ボルト（小形）	M10×1.25×20	1
090	六角中ボルト（小形）	M10×1.25×35×26	1
100	六角中ボルト（小形）	M10×1.25×40×26	2
110	ヒラ座金	M10	2
120	バネ座金	M10	4
130	六角ナット（小形）	M10×1.25	1
140	先付六角ボルト	M14×1.5×40	1
150	六角ナット（小形）	M14×1.5	1
160	取付要領書		1

□お願い ・ご注文いただく際には本機型式、及びロータリ型式もあわせて明示ください。
 ・取扱説明書は仕様改良のため、予告なく変更することがあります。

