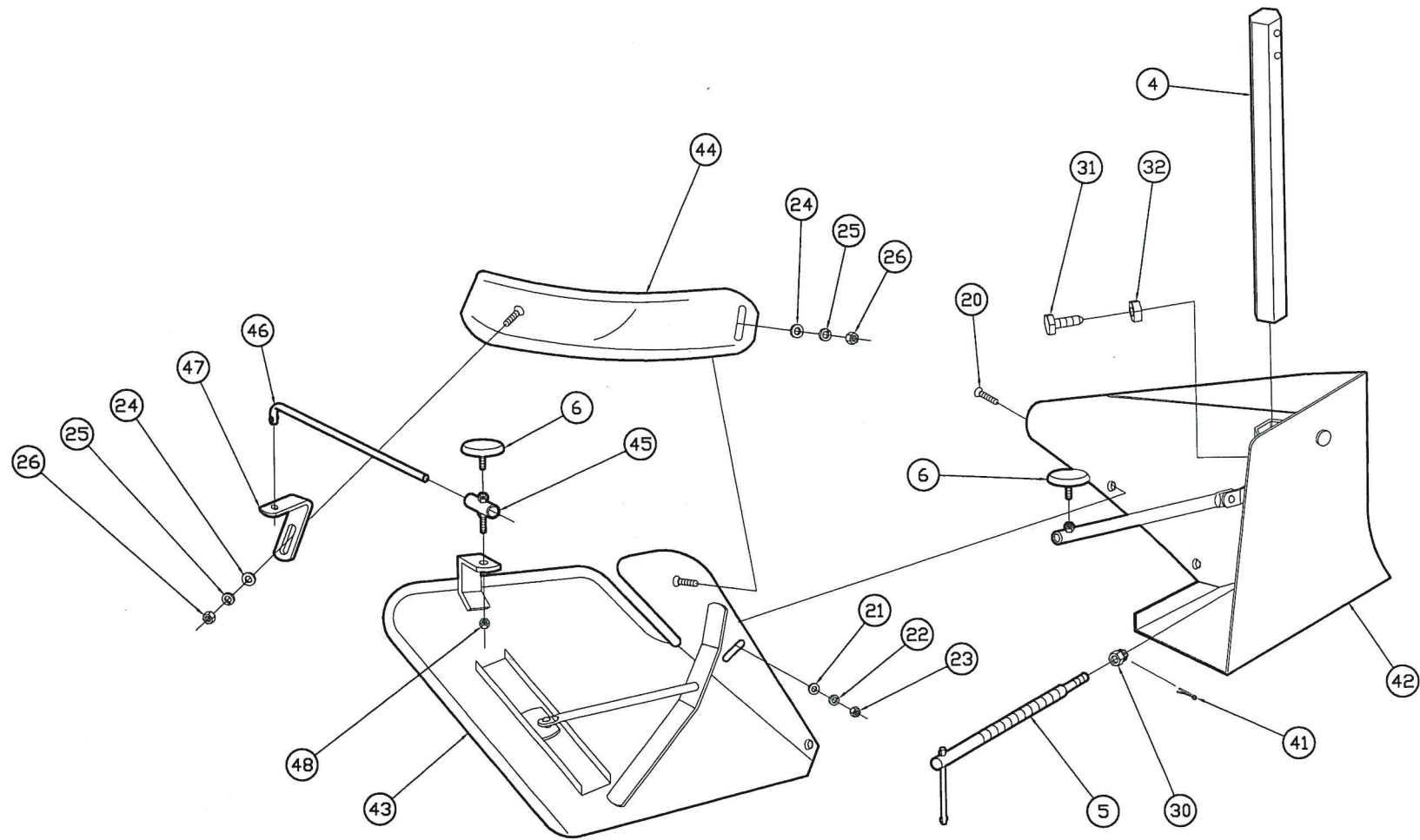


型式 YSR-12GR 名称 反転式片培土器右CMP



型式	YSR-19GR	名称	広幅片培土器(反転式)
----	----------	----	-------------

部番	部 品 名 称	サイズ	コードNo. (COSTOMER)	数 量 (個/台)						備 考
				YSR-12GR	YSR-19GR	YSR-12GL	YSR-19GL	YSR-GR	YSR-GL	
	ハンテンシキカタバイドキミギCMP	12cm	7TU201-19001	1						
	ハンテンシキヒロハバカタバイドキミギCMP	19cm	7TU201-20001		1					
	ハンテンシキカタバイドキヒダリCMP	12cm	7TU201-25001			1				
	ハンテンシキヒロハバカタバイドキヒダリCMP	19cm	7TU201-26001				1			
Ⓐ	カタバイドキハンテンカナグミギアッシ		7TU201-30001					1		ハンテンカナグタンピン
Ⓑ	カタバイドキハンテンカナグヒダリアッシ		7TU201-31001						1	ハンテンカナグタンピン
1	ヘラホントイミギ	12cm		1						
1	ヘラホントイヒダリ	12cm				1				
2	ハネミギ			1						
2	ハネヒダリ					1				
3	ナラシイタミギ			1						
3	ナラシイタヒダリ					1				
4	トリツケジクミギ			1	1					
4	トリツケジクヒダリ					1	1			
5	チョウセツハンドル			1	1	1	1			
6	キクガタハンドル			1	2	1	2			
7	ブラケットAミギ			1	1			1		
7	ブラケットAヒダリ					1	1		1	
8	ブラケットBミギ			1	1			1		
8	ブラケットBヒダリ					1	1		1	
9	ヒッパリカナグ			1	1	1	1	1	1	
10	ハンテンピン	φ16×137		1	1	1	1	1	1	
11	アッシュクバネ	φ1.4×φ17×120		1	1	1	1	1	1	
12	ノックピン	φ4×24		1	1	1	1	1	1	
13	ターンバックルホントイ	L=300		1	1	1	1			
14	ヒッパリボルトヒダリ	L=180		1	1	1	1			
15	ヒッパリボルトミギ	L=180		1	1	1	1			
16	Uボルト	80A		1	1	1	1			
17	Lカナグ	80Aヨウ		1	1	1	1			
18	ゴムイタ	50×300×3		1	1	1	1			
19	シャックル	SA10		2	2	2	2			
20	サラコネジ	M8×P1.25×25		2	2	2	2			
21	ヒラザガネ	M8		2	2	2	2			

