

安全にお使いいただくために必ずお守りください

注意 □ 傷害事故を防止の為、作業機を装着する場合には下記事項を必ず守ってください。
 □ トラクタを平坦で広い場所に置く。
 □ エンジンを止め、駐車ブレーキを掛ける。
 □ 装着する位置で作業機降下速度調節グリップを「固定」の方向にいっぱい回し油圧を確実にロックをする。

注意 ① 取り付けた部品・ボルトは確実に締め付け固定してください。ロータリや作業機の破損や怪我につながります。
 ② 取り外した部品・ボルト類は大切に保管下さい。

注意 装着または注意に関する事項は、トラクタ購入時に備え付けのロータリ取扱説明書も合わせて必ずお読みください。

型式表

作業機名称	型式名称	コードNo.
カントリーブロックマスターミニSP	BMM-RB	32521-12410

適応ロータリ

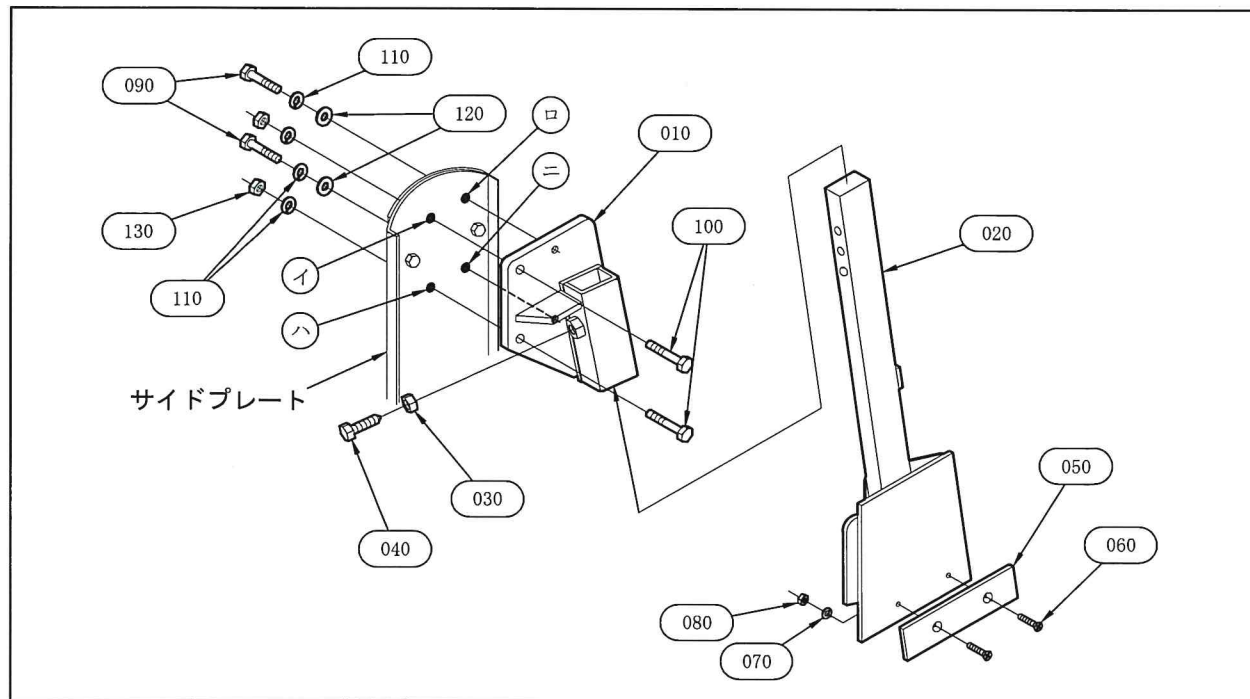
RBZ140S~180S・RB142S~192S・RB143S~193S・RB155S~195S・RBV155S~185S

用途および特長

カントリーブロックマスターミニSPは、トラクタでの耕うん作業の時にコンクリート打込みあぜや凸凹のないブロックあぜ際にできる残耕部分を耕うんと同時に処理ができ、手作業による重労働から解放される便利な作業機です。

装着要領

- ① ロータリのサイドプレートを固定しているボルトの内、下図の●印（イ・ロ・ハ・ニ）のボルト（4本）を外します。但し●印以外のボルト（2本）は外さないで下さい。また取り外したボルト類は小さくないよう大切に保管して下さい。
- ② カントリーブロックマスターミニSPの「取付ブラケット（010）」を図の方向にし、サイドプレートのボルトを外した部分に当て、イ・ハの穴に外側から「六角中ボルトM12×60（100）」を通し「バネ座金M12（110）」「六角ナットM12（130）」で、ロ・ニの穴に内側から「六角中ボルトM12×50（090）」「バネ座金M12（110）」「平座金M12（120）」でそれぞれ確実に締め付け固定して下さい。
- ③ スキ先を図のように前にして「取付ブラケット（010）」の下側から「本体（020）」の支軸を差し込み、「先付ボルトM14×40（030）」と「ナットM14（040）」でロックして下さい。位置決めは【使用方法】を参照して下さい。
- ④ 「スーパープレート（050）」が破損又は磨耗等した場合、交換あるいは付け替えが可能（両端使用可）です。販売時は「本体（020）」に組付け済みです。



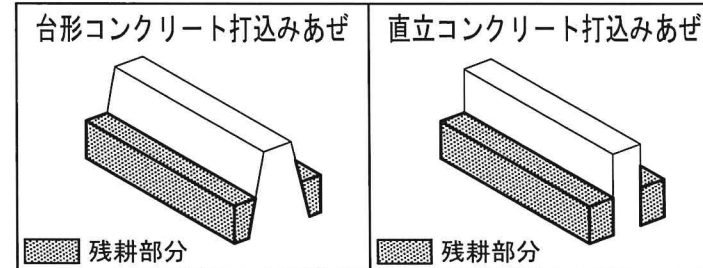
使用方法

① 支軸の座グリ位置を替えることで作業深さが3段階に調節ができます。耕作地（圃場）や作業の条件に合わせて取付位置を調整して下さい。

以下の取付位置と作業深さを目安にして下さい。

- 上座グリ（深い）：ロータリの耕深と同じ深さ
- 中座グリ（標準）：ロータリの耕深より3cm浅い
- 下座グリ（浅い）：ロータリの耕深より6cm浅い

② 台形コンクリートあぜ（下図左）の場合、土中に埋もれている部分を考慮し浅めの作業をおすすめします。また作業中はコンクリートあぜの側壁等に強く接触させますと、本体やロータリが故障あるいは破損する恐れがあり充分注意して作業を行ってください。



③ 作業をしない時は、右図のように支軸を取付ブラケットの上側から差し込み、支軸のストッパーが取付ブラケットの上面に当たる位置まで下げ、抜け止めとして本体支軸部分を取付ブラケットの先付六角ボルトにて固定して下さい。（左図参照）

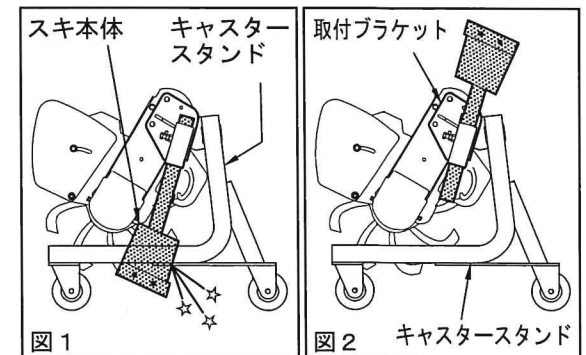
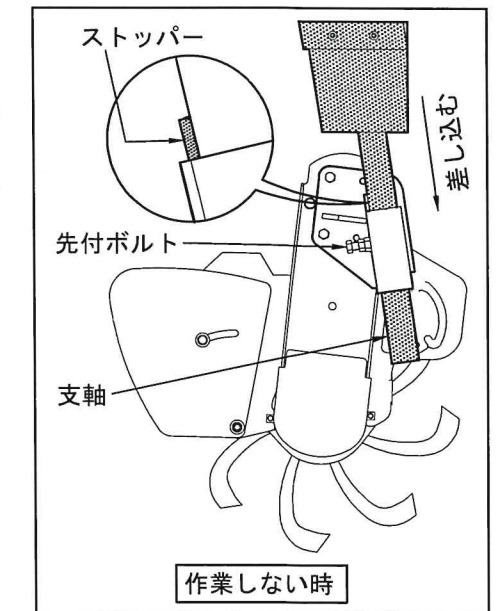
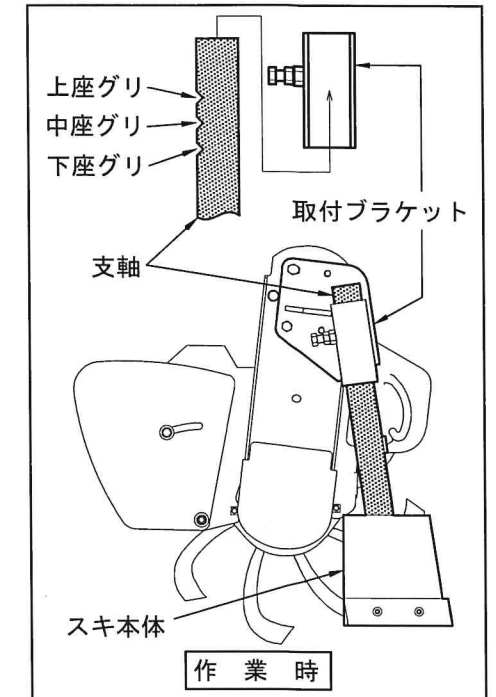
部品表

部番	部品名称	数量	部番	部品名称	数量
010	取付ブラケット	1	080	六角ナットM8	2
020	本体	1	090	六角ボルトM12×60	2
030	先付六角ボルトM14×40	1	100	六角ボルトM12×50	2
040	六角ナットM14	1	110	バネ座金M12	4
050	スーパープレート	1	120	平座金M12	2
060	皿小ネジM8×25	2	130	六角ナットM12	2
070	バネ座金M8	2			

キャスタースタンド装着について

図1のブロックマスターミニSPの本体が作業時状態での装着のまま、キャスタースタンド（三菱オプション）をロータリに装着する場合、ブロックマスターミニSPの本体と干渉します。図2のように取付ブラケットの上から本体を差し込むか（使用方法③の項を参照）、本体を取り外してキャスタースタンドを装着して下さい。

ブロックマスターミニSP本体を作業時の位置に装着する時、キャスタースタンドは取り外して下さい。



□ お願い ・ ご注文いただく際には本機型式及びロータリ型式もあわせてご明示ください。
 ・ 取扱説明書は仕様改良のため、予告なく変更することがあります。