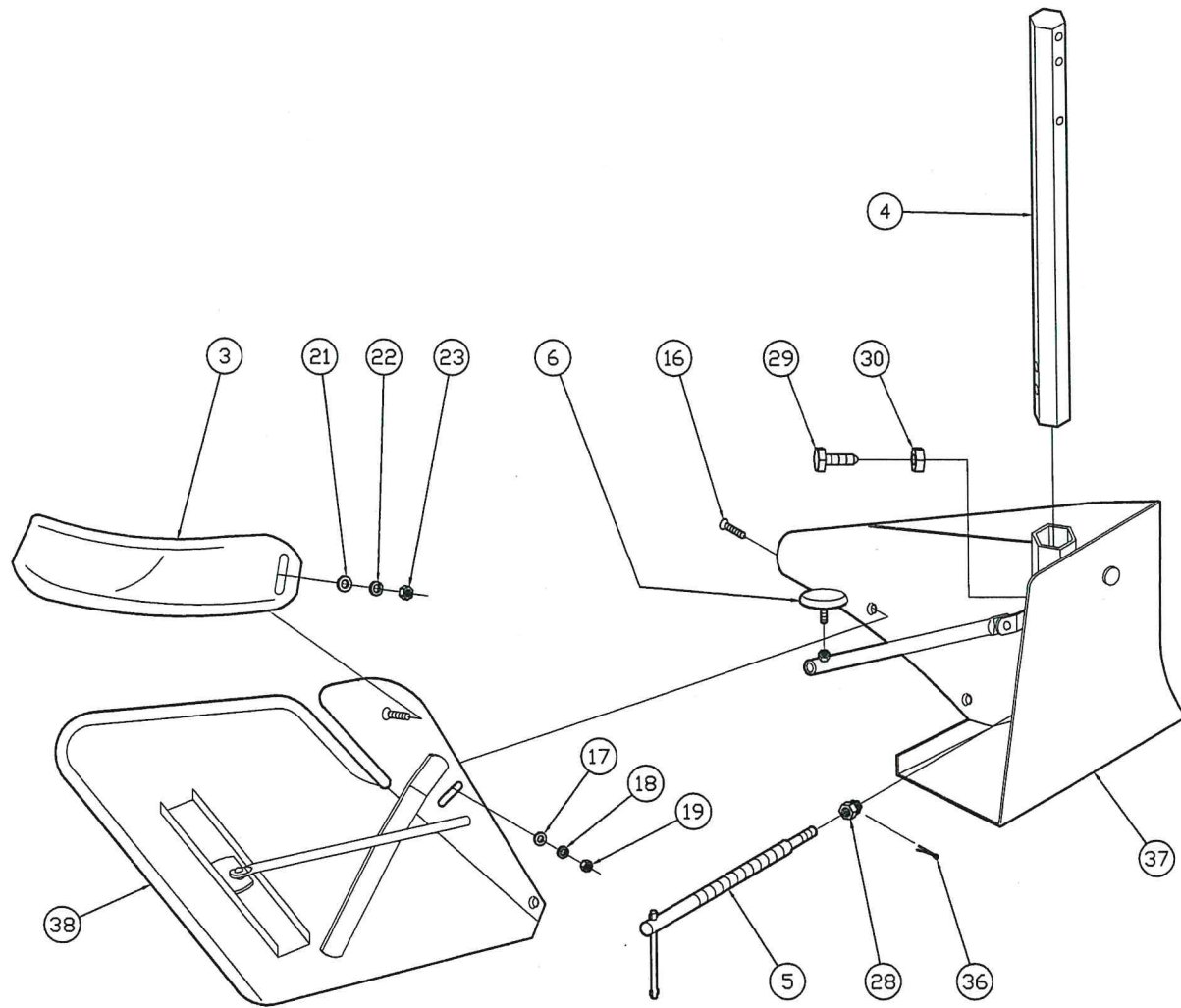


型式 FK12-MMT

名称 反転式片培土器



型式 FK19-MMT

名称 反転式広幅片培土器本体

部番	部 品 名 称	コードNo.	数 量 (個/台)					備 考
			FKR12-MMT	FKR19-MMT				
	ハンテンカタバイドキアッシ(ミギヨウ) 12cm	32521-11481	1					
	ハンテンヒロハバカタバイドキアッシ(ミギヨウ) 19cm	32521-11491		1				
1	ホンタイミギ 12cm		1					
2	ハネミギ 12cm		1					
3	ナラシイタミギ		1	1				
4	トリツケジクミギ		1	1				
5	カクドチョウセツハンドル		1	1				
6	キクガタハンドル		2	2				
7	ブラケット A(ミギ)		1	1				
8	ブラケット B(ミギ)		1	1				
9	ブラケット C		1	1				
10	ターンバックルホンタイ(300)		1	1				
11	ヒッパリボルトミギ(160/R)		1	1				
12	ヒッパリボルトヒダリ(160/L)		1	1				
13	Uボルト(65A)		1	1				
14	Lカナグ(65Aヨウ)		1	1				
15	ゴムイタ(50×300×3)		1	1				
16	サラコネジ M8×25/P1.25		2	2				
17	ヒラザガネ M8		2	2				
18	バネザガネ M8		2	2				
19	ナット M8/P1.25		2	2				
20	ボルト M10×30/P1.5		1	1				
21	ヒラザガネ M10		1	1				
22	バネザガネ M10		1	1				
23	ナット M10/P1.5		2	2				
24	ボルト M12×35/P1.75		1	1				
25	ヒラザガネ M12		2	2				
26	バネザガネ M12		4	4				
27	ナット M12/P1.75		6	6				
28	ミゾツキナット M12/P1.75		1	1				
29	サキツキボルト M14×40/P1.5		1	1				
30	ナット M14/P1.5		1	1				
31	スプリングピン φ6×16		1	1				

