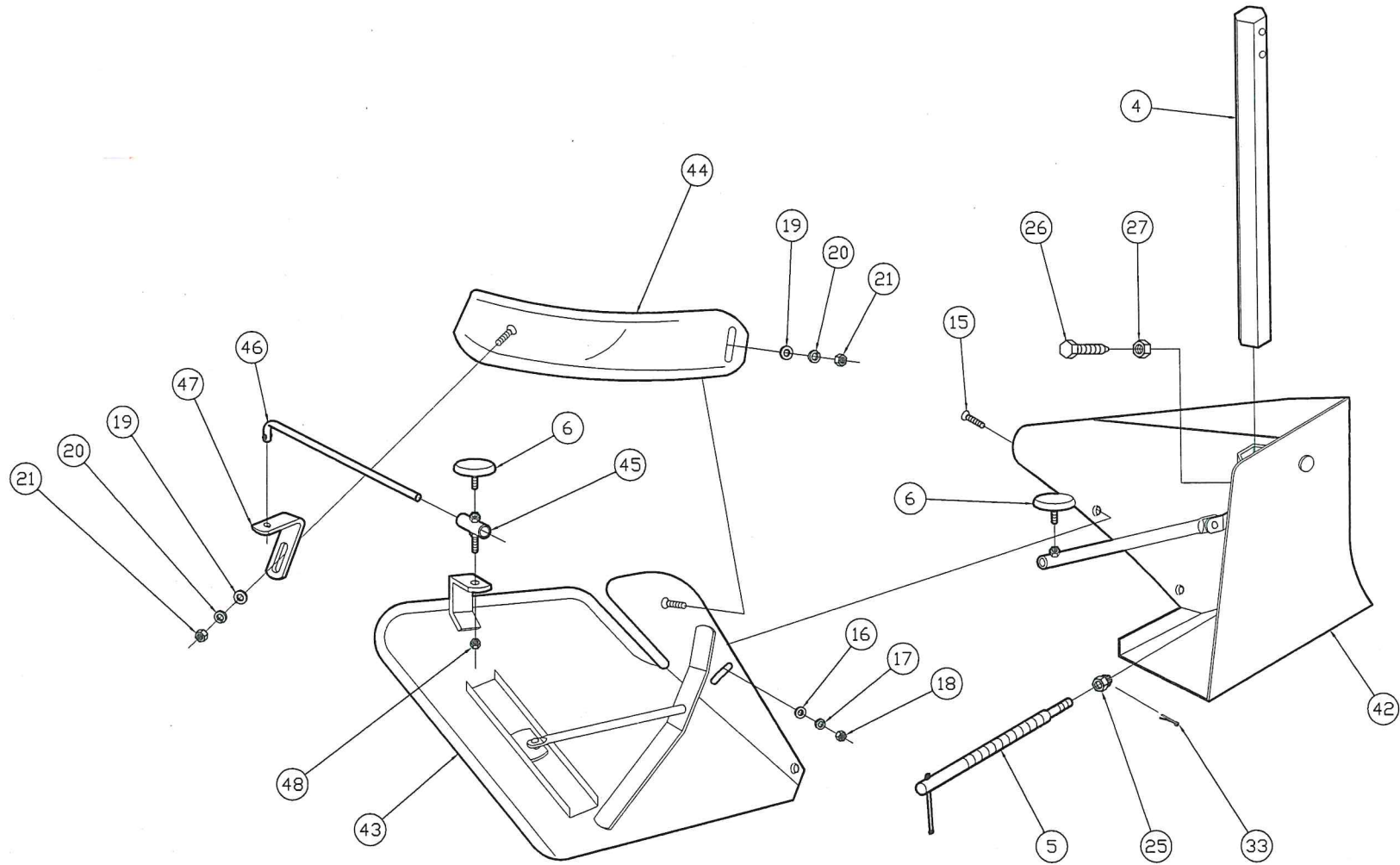


型式	YSR-12MR	名称	反転式片培土器右CMP
----	----------	----	-------------



型式 YSR-19MR

名称 固定式広幅片培土器右CMP

部番	部 品 名 称	サイズ	コードNo. (CUSTOMER)	数 量 (個/台)						備 考
				YSR-12ML	YSR-12MR	YSR-19ML	YSR-19MR	YSR-ZL	YSR-ZR	
*	反転式片培土器左CMP		7TU201-37000	1						
*	反転式片培土器右CMP		7TU201-38000		1					
*	反転式広幅片培土器左CMP		7TU201-39000			1				
*	反転式広幅片培土器右CMP		7TU201-40000				1			
*	片培土器反転金具左CMP		7TU201-44000					1		
*	片培土器反転金具右CMP		7TU201-32001						1	
1	ヘラ本体左	12cm		1						
1	ヘラ本体右	12cm			1					
2	ハネ左			1						
2	ハネ右				1					
3	ナラシ板左本体			1						
3	ナラシ板右本体				1					
4	取付軸左	HEX35*380		1		1				
4	取付軸右	HEX35*380			1		1			
5	調節ハンドル			1	1	1	1			
6	菊形ハンドル			1	1	2	2			
7	ブラケットA左			1		1		1		
7	ブラケットA右				1		1		1	
8	ブラケットB左			1		1		1		
8	ブラケットB右				1		1		1	
9	引張金具			1	1	1	1	1	1	
10	反転ピン	φ16*137		1	1	1	1	1	1	
11	圧縮ばね	φ1.4*φ18.4*120		1	1	1	1	1	1	
12	ノックピン	φ4*24		1	1	1	1	1	1	
13	ターンバックル本体			1	1	1	1			
14	引張ボルト右	L160*W12		1	1	1	1			
15	引張ボルト左	L160*W12		1	1	1	1			
16	Uボルト(65A)			1	1	1	1			
17	L金具(65A)			1	1	1	1			
18	ゴム板	t=3		1	1	1	1			
19	シャックル	SA10		2	2	2	2			
20	皿小ねじ	M8*1.25*25		2	2	2	2			
21	平座金	M8		2	2	2	2			
22	バネ座金	M8		2	2	2	2			
23	六角ナット	M8*1.25		2	2	2	2			
24	平座金	M10		1	1	2	2			
25	バネ座金	M10		1	1	2	2			
26	六角ナット	M10*1.5		1	1	2	2			
27	六角ボルト	M12*1.75*35		1	1	1	1	1	1	
28	バネ座金	M12		2	2	2	2			
29	六角ナット	M12*1.75		4	4	4	4	1	1	

