

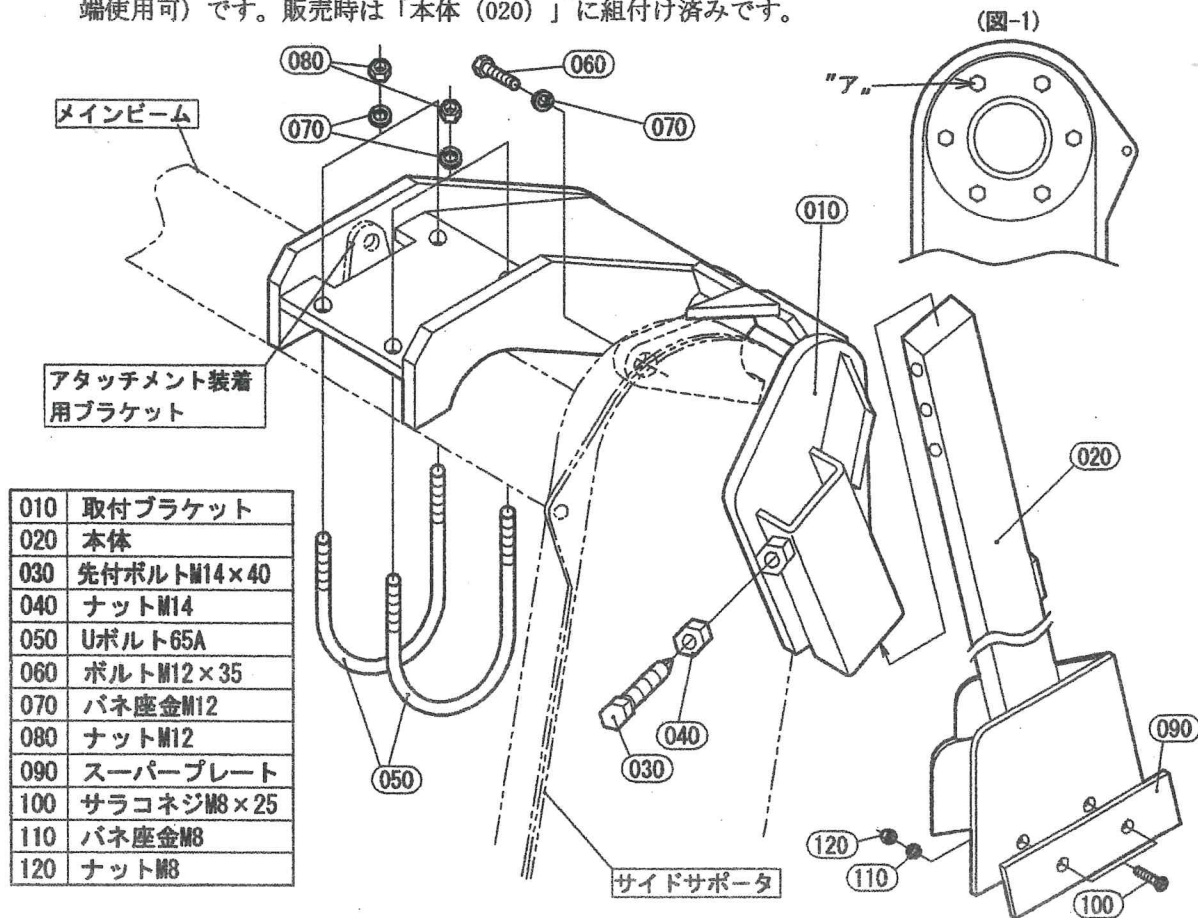
ヤンマーカントリーブロックマスターミニSP 取付要領書 (BMM-ER3)

【用途および特長】

カントリーブロックマスターミニは、トラクタでの耕うん作業の時にコンクリート打込みあぜや凸凹のないブロックあぜ際にできる残耕部分を耕うんと同時に処理ができ、手作業による重労働から解放される便利な作業機です。

【装着要領】

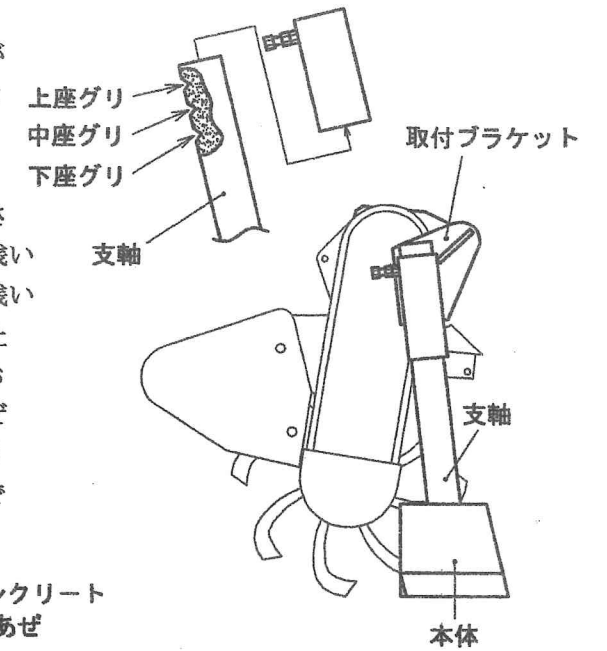
- ①サイドサポータの内側から見て、ア(図-1)のボルトを外します。外したボルトは大切に保管して下さい。
- ②カントリーブロックマスターミニSPの「取付ブラケット (010)」を図の方向にし、メインビーム上面のアタッチメント装着用ブラケットに当て位置を合わせて、下方から「Uボルト65A (050)」を通し、「バネ座金M12 (070)」「ナットM12 (080)」で仮締めをします。次にアに「ボルトM12×35 (060)」「バネ座金M12 (070)」で、仮締めのナットと共に確実に締め付け固定してください。
- ③スキ先を図のように前にして「取付ブラケット (010)」の下側から「本体 (020)」の支軸を差し込み、「先付ボルトM14×40 (030)」と「ナットM14 (040)」でロックして下さい。位置決めは【使用方法】を参照して下さい。
- ④「スーパープレート (090)」が破損又は磨耗等した場合、交換あるいは付け替えが可能(両端使用可)です。販売時は「本体 (020)」に組付け済みです。



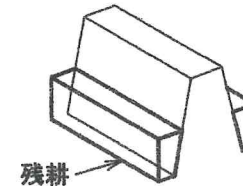
010	取付ブラケット
020	本体
030	先付ボルトM14×40
040	ナットM14
050	Uボルト65A
060	ボルトM12×35
070	バネ座金M12
080	ナットM12
090	スーパープレート
100	サラコネジM8×25
110	バネ座金M8
120	ナットM8

【使用方法】

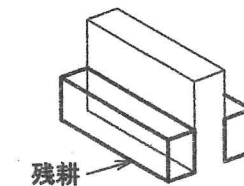
- ①支軸の座グリ位置を替えることで作業深さが3段階に調整できます。耕作地の条件に合わせて取付位置を調整して下さい。
- ②台形コンクリートあぜ(下図左)の場合、土中に埋もれている部分を考慮し浅めの作業をおすすめします。又、作業中はコンクリートあぜの側壁等に強く接触させますと本体やロータリが、故障あるいは破損する恐れがありますので注意して下さい。



◎台形コンクリート打込みあぜ



◎直立コンクリート打込みあぜ



作業時

③作業をしない時は、右図のように支軸を取付ブラケットの上側から差し込み、支軸のストッパーが取付ブラケットの上面に当たる位置まで下げ、抜け止めとして本体支軸部分を取付ブラケットのボルトにて固定して下さい。(左図参照)

【部品表】

部番	部品名称	数量
010	トリツケブラケット	1
020	ホンタイ	1
030	サキツキボルトM14×40	1
040	ナットM14	1
050	Uボルト65A	2
060	ボルトM12×35	1
070	バネザガネM12	5
080	ナットM12	4
090	スーパープレート	1
100	サラコネジM8×25	2
110	バネザガネM8	2
120	ナットM8	2

